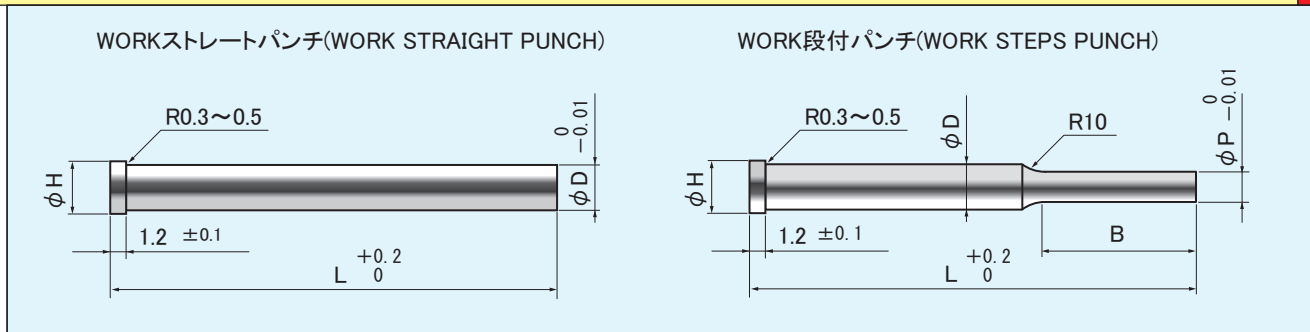


# ワークパンチ WORK PUNCH



## ワークパンチ(WORK STRAIGHT PUNCH)

| Code | L    | φD<br>0.05mm単位 | φH     |
|------|------|----------------|--------|
| WOKA | 27   | 0.40~15.00     | φD+0.3 |
| WOKB | 31   |                |        |
| WOKC | 25.5 |                |        |

| 材質<br>Material | 硬度<br>Hardness |
|----------------|----------------|
| SKH51          | 59~61HRC       |

## ワークパンチ0.005単位規格 (WORK STRAIGHT PUNCH 0.005TYPE)

| Code | L    | φD(選 択)  | φH     |
|------|------|--|--------|
| WOKA | 27   | 0.625 0.675 0.725 0.775 0.825 0.875 0.925 0.975<br>1.025 1.075 0.125 1.175 1.225 1.275 1.325 1.375 | φD+0.3 |
| WOKB | 31   |  |        |
| WOKC | 25.5 |  |        |

## ワーク段付パンチ(WORK STEPS PUNCH)

| Code | L    | φP<br>0.05mm単位 | φD<br>0.05mm単位 | B        | φH     |
|------|------|----------------|----------------|----------|--------|
| DA   | 27   | φ 0.40~5.95    | φ 0.60~6.00    | L27=B10  | φD+0.3 |
| DB   | 31   |                |                | L31=B12  |        |
| DC   | 25.5 |                |                | L25.5=B8 |        |

### 注文例 Order

ワークパンチ L27 D0.90 → [WOKA090](#)  
 ワークパンチ L27 D0.625 → [WOKA0625](#)  
 段付ワークパンチ L31 P0.80 D1.10 → [DB080110](#)

### 規格外 Special order

○規格品サイズ以外にも製作いたします、図面によりご指示下さい。  
 ○首下テーパタイプ、TiNコーティング、等も対応しています。  
 ・Please direct with the drawing which I manufacture besides standardized-goods size.  
 ・Moreover, the bottom taper type of a head, TiN coating, etc. correspond.

| φD<br>0.005mm単位<br>0.001mm単位 | φD(P)<br>公差,Tolerance                 | L<br>0.01mm単位 | φP<br>0.005mm単位<br>0.001mm単位 | B<br>1mm単位 | φH     |
|------------------------------|---------------------------------------|---------------|------------------------------|------------|--------|
| 0.40~15.0                    | 0 0 0 0<br>-0.002 -0.003 -0.005 -0.01 | 15.0~45.0     | 0.40 ≤ P<br>P ≤ (D-0.2)      | 8~15       | φD+0.3 |

### 特長 Feature

- 独自の熱処理技術により、耐摩耗性とじん性を高次元で実現しました。
- サイズも0.4mmから15mmまで幅広く標準化し、即納態勢を整えております。
- 良く使用されるサイズを0.005mm単位で標準品化しました。
- 高精度ながら低価格を実現しました。
- ・Original heat treatment technology realized wear-proof nature and Toughness by high order origin.
- ・Size is also broadly standardized from 0.4mm to 20mm, and the immediate-payment attitude is prepared.
- ・Size used well until now was formed into the standard article per 0.005mm.
- ・The low price was realized with high precision.

### 注意 Cautions

○注意: 刃先は研削加工を行ってからご使用下さい。  
 After the edge of a blade performs grinding processing, please use it.

### 追加工 Addition

つば径変更  
Head Diameter change

つば厚変更  
Head thickness change

全長L指定  
Length specification

つば下テーパタイプ  
Bottom taper type

