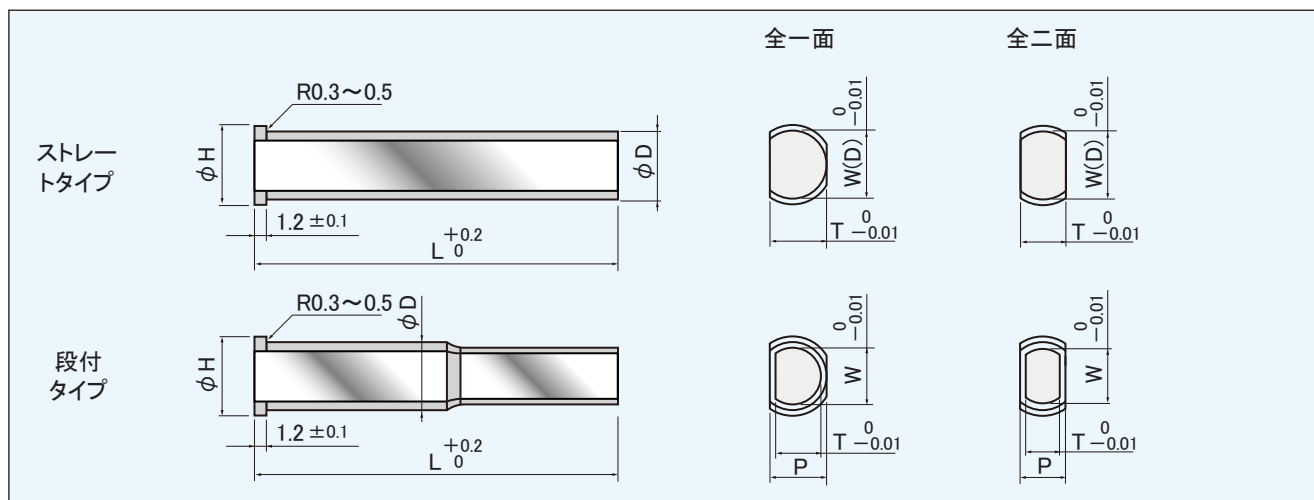


# ワーク面カットパンチ WORK CUT PUNCH



品名 Name	Code	T 0.01mm単位	W 0.01mm単位	L 選 択	φH	材質 Material	SKH51
ストレート全一面 STRAIGHT ONE FACE	Z-ZN1	0.40~8.95	0.50~9.00	27, 31	φD+0.3	硬度 Hardness	59~61HRC
ストレート全二面 STRAIGHT TWO FACE	Z-ZN2						

品名 Name	Code	T 0.01mm単位	W 0.01mm単位	φD 0.01mm単位	P 0.01mm単位	L 選 択	φH
段付全一面 STEPS ONE FACE	Z-DZN1	0.50~13.00	1.00~15.00	φ 1.00~15.00	1.00~15.00	27, 31	φD+0.3
段付全二面 STEPS TWO FACE	Z-DZN2						

**注文例**  
Order

ストレート、全一面タイプ T2.00 W6.00 L31 → [Z-ZN1200600L31](#)  
 段付、全二面タイプ T2.00 W6.00 P3.00 L27 → [Z-DZN2200600P300L27](#)

**特長**  
Feature

○独自の熱処理技術により、耐摩耗性とじん性を高次元で実現しました。  
 ○標準品サイズ以外にも、ご指定により製作いたします。  
 ・Original heat treatment technology realized wear-proof nature and Toughness by high order origin.  
 ・Besides standard article size, I manufacture by specification.

**注意**  
Cautions

○刃先は研削加工を行ってからご使用下さい。  
 ・After the edge of a blade performs grinding processing, please use it.

**追加工**  
Addition

つば径変更  
Head Diameter change

つば厚変更  
Head thickness change

